

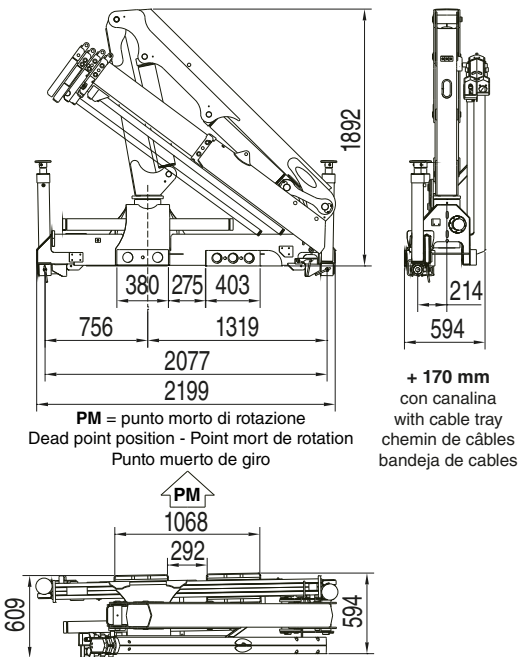
HC HYDRAULIC CRANE
INDUSTRIE

HC 70 BC



I MIGLIORI PRODOTTI DI QUALITÀ | BEST QUALITY PRODUCTS

www.hcindustrie.com



GRU STANDARD BC Std Crane - Grue Standard - Grúa standard

Bracci stabilizzatori standard Std outrigger booms - Bras de stabilisation std. - Brazos estabilizadores std.	mm. 4900
Angolo di rotazione Slewing angle - Angle de rotation - Giro	365°
Tiranti di ancoraggio (kg. 15) Tie rods for anchorage - Tirants d'ancrage - Tirantes de fijación	n°8 M20x1,5 mat. 39 Ni Cr Mo3
Portata raccomandata Recommended oil flow - Débit recommandé - Caudal requerido	l/min. 20
Capacità del serbatoio Tank capacity - Capacité du réservoir - Capacidad del depósito de aceite	lt. 24
Pressione massima Rated pressure - Pression maxi - Presión máxima	bar 290

HC 70 BC A1

Massa della gru senza olio nel serbatoio

Overhang crane without oil in the tank - Poids de la grue sans huile dans le réservoir - Peso de la grúa sin aceite en el depósito **Kg. 730**

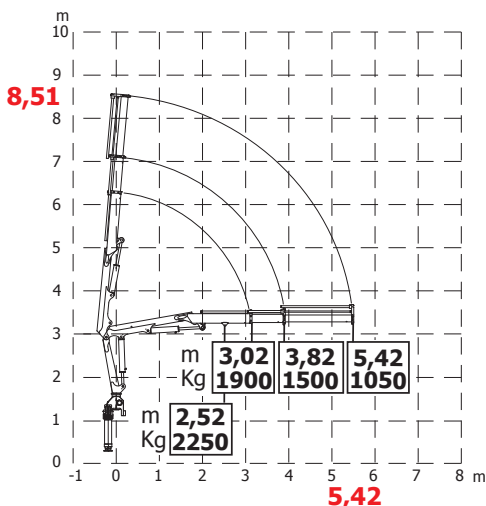
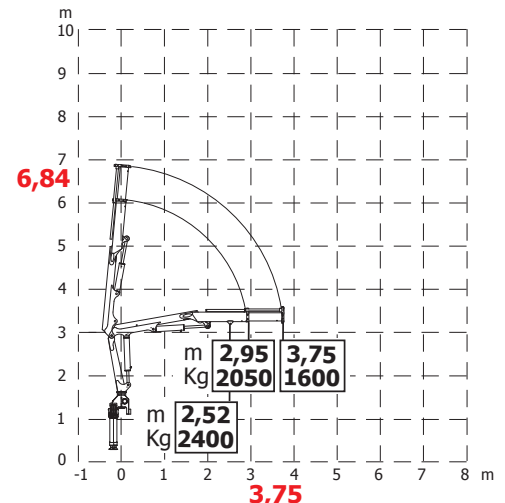
Momento di sollevamento massimo

Maximum lifting moment - Moment de levage maxi - Momento de elevación máxima **tm 6,00**

Sbraccio oleodinamico

Maximum hydraulic reach - Déport hydraulique - Alcance hidráulico

Orizzontale Horizontal - Horizontal - Horizontal **m. 3,75**
Verticale Vertical - Vertical - Vertical **m. 6,84**



HC 70 BC A2

Massa della gru senza olio nel serbatoio

Overhang crane without oil in the tank - Poids de la grue sans huile dans le réservoir - Peso de la grúa sin aceite en el depósito **Kg. 770**

Momento di sollevamento massimo

Maximum lifting moment - Moment de levage maxi - Momento de elevación máxima **tm 5,74**

Sbraccio oleodinamico

Maximum hydraulic reach - Déport hydraulique - Alcance hidráulico

Orizzontale Horizontal - Horizontal - Horizontal **m. 5,42**
Verticale Vertical - Vertical - Vertical **m. 8,51**

GRU STANDARD BC Std Crane - Grue Standard - Grua standard

Bracci stabilizzatori standard mm. 4900
Std outrigger booms - Bras de stabilisation std. - Brazos estabilizadores std.

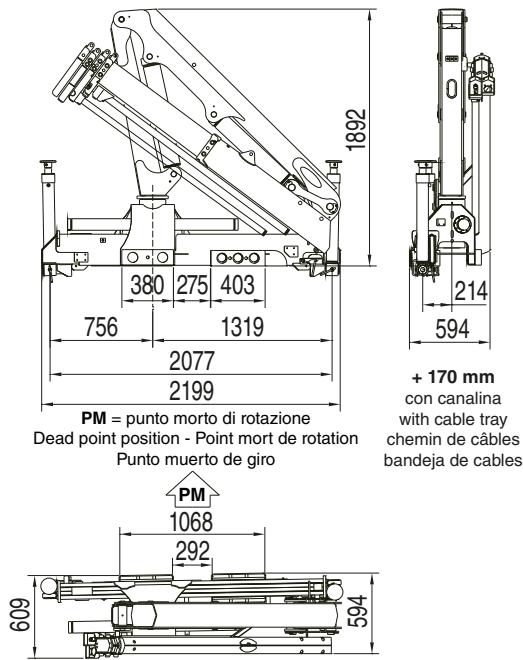
Angolo di rotazione 365°
Slewing angle - Angle de rotation - Giro

Tiranti di ancoraggio (kg. 15) n°8
Tie rods for anchorage - Tirants d'ancrage - Tirantes de fijación
M20x1,5
mat. 39 Ni Cr Mo3

Portata raccomandata l/min. 20
Recommended oil flow - Débit recommandé - Caudal requerido

Capacità del serbatoio lt. 24
Tank capacity - Capacité du réservoir - Capacidad del depósito de aceite

Pressione massima bar 290
Rated pressure - Pression maxi - Presión máxima



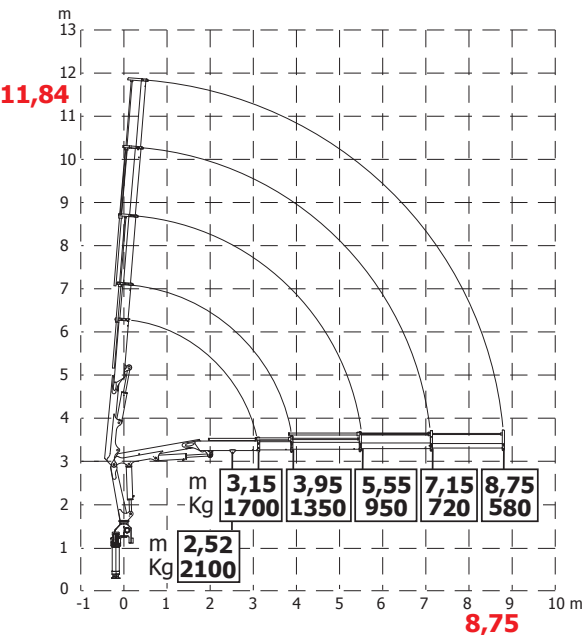
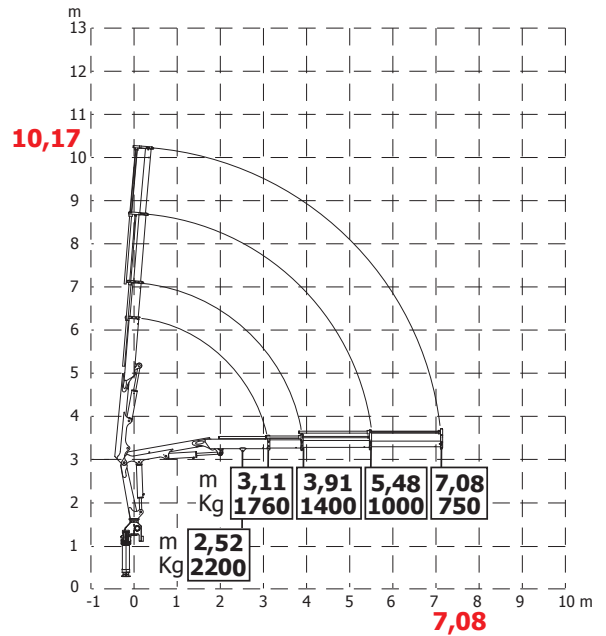
HC 70 BC A3

Massa della gru senza olio nel serbatoio Kg. 810
Overhang crane without oil in the tank - Poids de la grue sans huile dans le réservoir - Peso de la grua sin aceite en el depósito

Momento di sollevamento massimo tm 5,47
Maximum lifting moment - Moment de levage maxi - Momento de elevación máxima

Sbraccio oleodinamico
Maximum hydraulic reach - Déport hydraulique - Alcance hidráulico

Orizzontale Horizontal - Horizontal - Horizontal m. 7,08
Verticale Vertical - Vertical - Vertical m.10,17



HC 70 BC A4

Massa della gru senza olio nel serbatoio Kg. 840
Overhang crane without oil in the tank - Poids de la grue sans huile dans le réservoir - Peso de la grua sin aceite en el depósito

Momento di sollevamento massimo tm 5,35
Maximum lifting moment - Moment de levage maxi - Momento de elevación máxima

Sbraccio oleodinamico
Maximum hydraulic reach - Déport hydraulique - Alcance hidráulico

Orizzontale Horizontal - Horizontal - Horizontal m. 8,75
Verticale Vertical - Vertical - Vertical m. 11,84



TUTTI I DATI TECNICI POSSONO ESSERE CAMBIATI SENZA PREAVISO - ALL TECHNICAL DATA CAN BE CHANGED WITHOUT NOTICE
TOUS LES DONNEES TECHNIQUES PEUVENT ETRE MODIFIEES SANS PREAVIS - TODOS LOS DATOS TECNICOS PUEDEN SER CAMBIADOS SIN AVISO

HC INDUSTRIE S.R.L.
Via Luciano Romagnoli, 1
42023 Cadelbosco di Sopra Reggio Emilia, Z.I. La Madonnina (RE)
Phone +39.0522.911729 - Fax +39.0522.404040
Email: commerciale@hcindustrie.com - Website: www.hcindustrie.com